



WATER



GAS



ENVIRONMENT



PEST
CONTROL

INTRODUSERER...

HYGENIKX+

Den ultimate luft og overflate desinfiserer

ØKER
LEVETID
FOR
MAT

REDUSER
MATAV FALLS
KOSTNADER

FORBEDRER
STEDETS
HYGIENE OG
SIKKERHET

DREPER
SALMONELLA,
E.COLI,
NOROVIRUS
og andre primære
kilder til infeksjon.

FINNER
OG DREPER
HARMFULLE
BAKTERIER

HyGenikx er et avansert og kompakt, veggmontert hygieneforsterkningssystem, som bevist utrydder bakterier og virus i hele matservicen og kjøkkenmiljøet, vaskerom, garderobes osv. Mange bruksområder.

Ved å bruke en kombinasjon av de mest effektive luft- og overflatesteriliseringsteknologiene som er tilgjengelige, gir HyGenikx en døgnet rundt hygiene og sikkerhetsbeskyttelse, kontrollerer lukt og har også vist seg å betydelig forlenge levetiden til ferske matvarer.



WATER



GAS



ENVIRONMENT



PEST CONTROL

THE ULTIMATE AIR & SURFACE HYGIENE AMPLIFIER

HYGENIKX+

HyGenikx gir en rekke funksjoner og fordeler:

- Dreper *Escherichia coli* (E. coli), *Staphylococcus aureus* (S. aureus), *Clostridium difficile* (C. difficile), *Aspergillus fumigatus*, og andre primære kilder til infeksjoner
- Forbedrer hygienestandardene betydelig til nivåer umulig å opprettholde med tradisjonelle rengjøringsmetoder alene
- Eliminerer bakterier, virus, mugg, sopp og flyktige organiske forbindelser (VOC), både i luften og på utsatte overflater, selv på de vanskeligst tilgjengelige stedene
- Trygt å bruke og sikker for miljøet

- Utrydder ubehagelige lukt ved å takle dem ved kilden
- Bevist til å uttømme skadelige *Listeria monocytogenes* and *Listeria innocua* fra overflater til uopdagelige nivåer
- Forbedrer smittevern for ansatte og kunder
- Bevist til å redusere ødeleggelse ved å forlenge holdbarheten til bedervelig mat i gjennomsnitt med 58%, og opp 150 % for visse produkter**
- Lavt energiforbruk, bare 85 watt
- Lett å skifte, lampe og backup-batteri.

- Strøm via en plugg som tillater fleksibel installasjon og enkel tilkobling til eksisterende stikkontakter eller til svitsjede sporer
- Tilgjengelig i hvitt eller titan finish
- Modeller som passer til forskjellige bruksområder, inkludert hus, vaskerom, matvarer, kjølerom, avfallsområder og utover (se modellreferansediagram)

**Validering av en HyGenikx luftrensingsenhet som et hjelpemiddel for å forlenge holdbarheten til nedkjølt fersk mat og forbedre miljøforholdene. ALS Life Sciences Europe

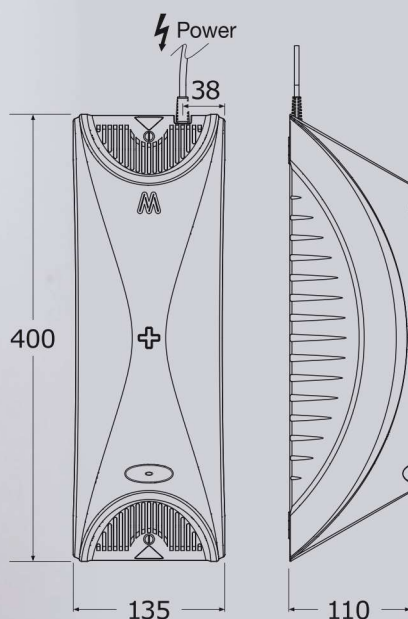


MODELL REFERANSJE KART

	GENERAL*		FOOD*†		REFUSE*	
	WHITE finish	TITANIUM finish	WHITE finish	TITANIUM finish	WHITE finish	TITANIUM finish
10m ²	HGX-W-10-S	HGX-T-10-S	HGX-W-10-F	HGX-T-10-F	×	×
20m ²	HGX-W-20-S	HGX-T-20-S	HGX-W-20-F	HGX-T-20-F	×	×
30m ²	HGX-W-30-S	HGX-T-30-S	HGX-W-30-F	HGX-T-30-F	×	×
NON-OCCUPIED	×	×	×	×	HGX-W-15-R	HGX-T-15-R

*GENERAL: til bruk i områder som vaskerom, hus, foran og skiftende områder / FOOD: for bruk i områder som for eksempel kjølerom og matvarer / REFUSE: IKKE til bruk i områder med kontinuerlig okkupasjon.

† FOOD områdemodeller leveres med matsikker, uknuselig lampe.



SPESIFIKASJONER:

- Kombinerer teknologier: Germicidal Oxidation, Germicidal Bestråling, Dual waveband Plasma Quattro.
- Tjenester: 240/50/1. Uavbrutt forsyning - 24 timers drift kreves. Høyt nivå
- Dimensjoner: 400 x 135 x 110mm
- EC samsvarserklæring
- CE merket
- Low voltage directive 2014/35/EU
- EN 60335-1:2012 +A13:2017
- EN 60335-2-59:2003 +A1:2006 +A2:2009
- EN 62233:2008
- Class 1 certified for elektrisk isolasjon
- Designet og produsert etter EUOTA krav