



WATER



GAS



ENVIRONMENT



PEST CONTROL

PRODUKT DATA BLAD: MAT-AVFALL BIO-DIGESTERS

WASTE₂O

Mat avfall Bio-Digester

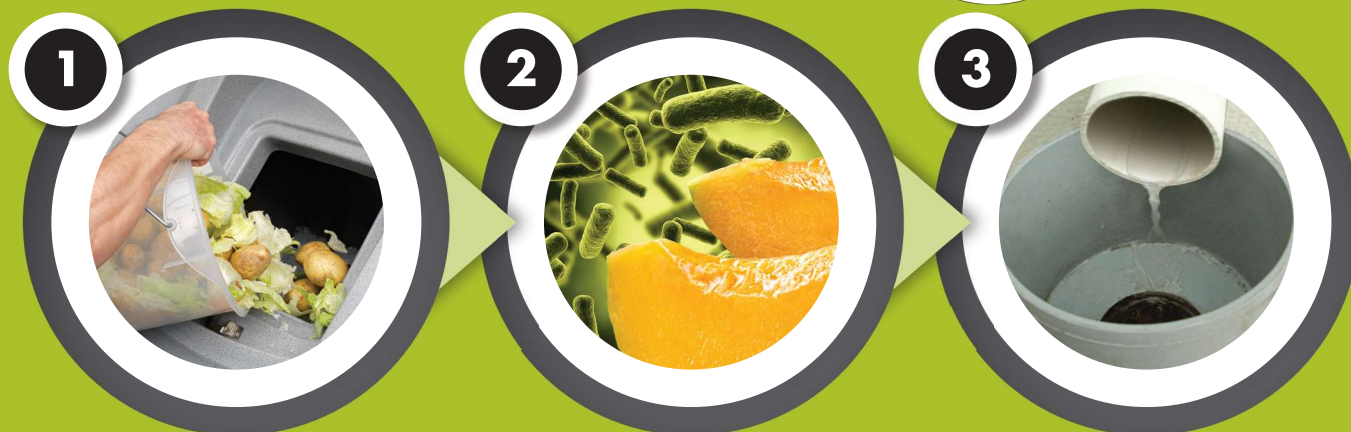
Waste₂O matavfall bio-digester omgjør opptil 180 Kg med mat avfall til vann på 24-timer.

Det er ett operasjons vennlig, reduserer CO₂ avtrykk, på stedet, rimelig matavfalls håndteringssystem som er bærekraftig, miljøansvarlig og kommersielt levedyktig.



BEHANDLER
180KG MED
MAT INNEN
24 TIMER

HVORDAN DET VIRKER..



1 Matavfall legges til kammeret gjennom luken.

2 Mikroorganismer fordøyer matavfall mens du starter nedbrytingen av fett, oljer og fett (FOG).

3 All mat fordøyes. Avløpsvann, ingen faste stoffer blir igjen og skal håndteres.

FORDELER...

Bare legg til matavfall og la den gjøre resten

Aerobe mikrobio aktivitet omdanner alt matavfall til avløpsvann som sendes trygt ned i avløpet, ved hjelp av eksisterende avløp - som sparer deg for å håndtere fast matavfall. Du trenger ikke å lagre matavfall. Reduserer lukt- og skadedyrproblemer samt reduserer hva som går til deponi.

- Ingen faste stoffer å administrere
- Enkel, matavfalls løsning på stedet
- Matavfall spaltes til avløpsvann

Bærekraftig og rimelig matavfalls løsning

Mindre matavfall for transport på lastebiler fra veien og reduserer driftens samlede karbonavtrykk. Færre opphenter sparer penger og er bedre for miljøet. Bedre avfallsstyring fører til bedre avkastning på resirkulerbare materialer

- Mindre matavfall til deponi
- Færre lastebiler på veien
- Arbeids- og kostnadsbesparende

Miljømessig ansvarlig og ecovennlig

Waste₂O™ gjenvinner vannet som er i matavfallet (ca 70% av matavfallet er vann), og returnerer det trygt til vannbehandlingsanlegg - noe som betyr at vannet ikke går tapt til deponi eller forbrenning. Den valgfrie volumsensoren gir et effektivt styringsverktøy for å spore og overvåke matforbruket for å hindre og redusere matavfallwater.

- Vann fra matavfall helt gjenvunnet
- Bedre avfallsstrøm separasjon og resirkulering, samt effektiv avfallshåndtering
- Miljøvennlig løsning



MODELL: **W20.180.3**



WRAS-approved
air-break tank



Model: W20.180.3 - Mechline's Waste2O food waste bio-digester
Manufacturer: Mechline Developments Limited

PURPOSE

Mechline's bio-digester designet for å være en bærekraftig, komplett matavfallsløsning på stedet som kan installeres i kjøkken ved oppvaskområde eller i område til kjøkken operasjoner. Den fordøyer opptil 180 kg økologisk matavfall til avløpsvann i en 24-timers periode.

FEGENSKAPER OG FORDELER

- Omgjør allt en person kan spise
- Produserer bare avløpsvann
- WRC-godkjent
- Vann som er i matavfallet, fanges og gjenvinnes av lokalavfallalart
- Ikke noe fast avfall til behandling
- Kompakt design, enkelt og bruke
- Reduserer hvor mye matavfall går til deponil
- Færre matavfallssamlinger reduserer karbonavtrykket
- Bruker sikre, naturlig forekommende mikroorganismer, klassifisert som Hazard Group 1, som også starter nedbrytningen av fett, oljer, (FOG)

KONFIGURASJON

• Volum Sensor - En valgfri applikasjon for å hjelpe sideoperatører med å overvåke hvor mye matavfall som legges gjennom maskinen, hvilket gir god praksis for å forebygge ytterligere matavfall.

ACCREDITATIONS

- WRC-approved
- CE-certified
- Incorporates WRAS-approved air break tank, listing number 1209336

MATERIALE / FARVE / BESKRIVELSE

Rustfritt stål utvendige paneler. Støpt MDPE, IP-vurdert, støtbestandig topp som matavfall lastets igjennom; Service-tilgangspaneler på forsiden hvor biomediet er plassert. Visuelle og hørbare indikatorer for å sikre riktig bruk

VEKT

230 Kg (tom)

VANN BRUK OG ANBEFALT TRYKK

Anbefalt trykke	2 to 5 bar at constant 50°C
Maximum vann hardhet	70mg per litre
Vann forbruk	Approx 600 litres (0.6m ³) per 24 hours

SPECIAL NOTES

Maskinen har justerbare ben, integrert avløpspumpe og låsdrifts-tilgangspaneler

Med mindre annet er oppgitt, leveres maskinen med poly-chips, boosterblokk og første 3 måneders (omtrent) tilførsel av biovæske. Vedlikeholdsforsyning er nødvendig og selges separat - se "pågående maskinkrav" nedenfor. Med mindre annet er oppgitt, er leveransen inkludert i en engelsk fastlandsadresse. Installasjon IKKE inkludert

SITE REQUIREMENTS

Note: Ytterligere informasjon er tilgjengelig i operatørhåndboken

Lavt energiforbruk og driftskrav:

- ½-in BSP ckontinuerlig varmtvannstilkobling (50°C)
- 1 ½-in avløpstilkobling (til hovedavløp)
- 230V, 50Hz, 10-amp 1-faset strømforsyning (1.7 metre kabel og kontakt medfølger)

Spesifikke vann-, drenerings- og strømtilkoblinger kreves for en vellykket installasjon. Anbefales for installasjon i et godt ventilert område. Installasjon utføres av andre. Med mindre annet er avtalt, vil Mechline kommisjonere maskinen og trene personalet når maskinen er planlagt for første gangs bruk.

Service access clearances: LHS 600mm (24") / RHS 600mm (24") / Rear: 90mm (31/2"). Optimal ytelse og maskinkapasitet er avhengig av matetemperatur, skjema for fylling og mattyper. Det resulterende avløpsvannet (avløpsvann) er trygt for avløp og kloakk. Utgangen vil variere i henhold til volum og type matavfall tilsatt.

ON-GOING MASKINSKRIV

- W20.EPAK - Bio-Fluid Pack Master Box. Et høyt spesialisert biologisk preparat for luktkontroll og nedbryting av organisk materiale. Leveres i master bokser med 3x 5-Liter. Bytt ca. hver måned.
- W20.BOOST - Årlig Re-Charge Booster Block. En vannoppløselig blokk som inneholder mikroorganismer for å fordøye myk organisk matavfall. Leveres som 1x blokk. Bytt ca. 1 x per år, med mindre maskinen har blitt brukt i mer enn en måned, bruk deretter en blokk for å lade mikroorganismer igjen.
- Topp-up av poly-chips, ved behov, etter behov

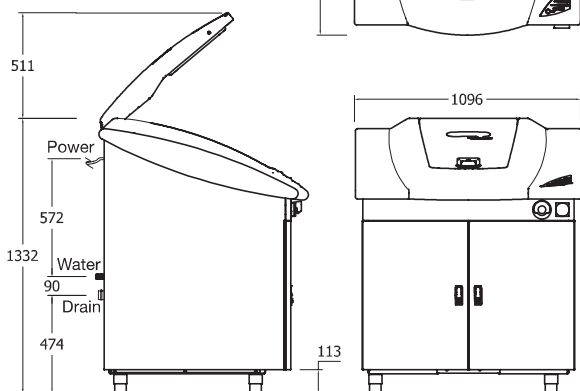
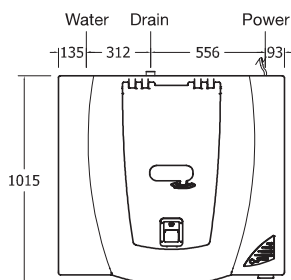
GARANTI

Ett års produsentens garanti for deler og arbeidskraft. Betingelser og vilkår gjelder. Valgfrie vedlikeholdspakker tilgjengelig, selges separat.

ANBEFALT FOR

Idell for mat service operasjoner som ønsker å effektivt redusere og håndtere maten avfall på en miljømessig ansvarlig og bærekraftig måte. Det anbefales også introduksjonen av GreasePak, et svært effektivt middel for å opprettholde dreneringsystemet, unngå problemer forbundet med blokkeringer forårsaket av fett, oljer og fett. GreasePak er komplementær til eksisterende fettfeller som kan være på plass.

Model: W20.400, Waste2GO - finnes også i 110V



Se "MONTERINGSKRIV" for viktige anbefalinger samt avklaringer for tilgang til tjenesten.

Note: If a CAD file is required please contact our Technical Helpdesk.



RAINBO SCANDINAVIA AS

T: +47 92 300 500

E: post@rainbo.no

www.fett-utskiller.no