



MODEL: **BIOCEPTOR**



F.I.T. UNIT (se separat brosjyre for doserings modulen)

BIOCEPTOR

F.I.T. UNIT - del av BioCeptor kombinerte Fett nedbrytnings- og behandlingssystem

Produsent: Mechline Developments Limited

FORMÅL

Mechline BioCeptor er et kombinert system designet for å behandle og nedbryte fett, oljer og (FOG) for å hindre at dette kommer inn i avløpssystemet.

BioCeptor FOG (F.I.T) -enheten fungerer bare sammen med GreasePak bio-fluid doseringsmodul BioCeptor

FUNKSJONER OG FORDELER

- BioCeptors F.I.T-enhet er svært effektiv til å fange Fett, med en gjennomsnittlig effektivitetsgrad på 95,6%.
- Utnytter de tradisjonelle prinsippene for innfesting og oppbevaring sammen med den naturlige prosessen med bioremediering.
- Den kombinerte teknologien skaper et svært effektivt miljø, perfekt for permanent nedbrytning av Fett.
- Designet med flytkontrollteknologi, slik at F.I.T-enheten blir mye mindre enn en standard fettutskiller.
- Fjerner lukt og renses rør
- 10 års garanti på tank og lokk.
- Hurtigtutløser gjør det enkelt å rengjøre boksen og omkringliggende områder.
- Lett å fjerne baffles for å lette rengjøring og vedlikehold.
- Redusert vedlikeholds- / vedlikeholds-frekvens på grunn av den kraftige biologisk nedbrytende FOG-enheten i F. I.T-enhetene.
- Lett å fjerne mekaniske lokkfittings for ingeniører å få tilgang til tank - ingen spesiell verktøy som trengs.
- Stilig, avrundet moderne design - ingen skarpe hjørner for organisk avfall å samle inn.
- Leveres med fire justerbare føtter .

AKKREDITERINGER

- Uavhengig testet og sertifisert i henhold til ASME A112.14.3 and PDI G-101.

MATERIAL / FARGE / BESKRIVELSE

Høystyrt injeksjonsstøpt polyetylen med høy tetthet - grå. Alle materialer kan resirkuleres

VEKT

7.5 Kg / 16.5lbs (tom)
60 Kg / 132.3lbs (full)

FLOW RATES

25 US gallons / 96 liter (per minutt) 0.
416 US gallons / 1.6 liter (per sekund)

RØR KOBLING

Ø50mm / 2 inches

NOTER

Mechline's BioCeptor biologisk avløpsvedlikeholdssystem virker ved regelmessig dosering av høyt aktivt biovæske i F.I.T-enheten, det er ikke et dreneringsoppblåsingssystem.

⚠ VIKTIG: Eksisterende avløp må rengjøres og trykkvaskes før installasjon. F. Unnlattelse av å gjøre dette kan resultere i løst fett og fett som blokkerer avløpene lenger nedstrøms.

Doseringspunktet på baksiden av F.I.T-enheten skal være minst 2 meter unna kilder til høy temperatur eller sterke kjemikalier i avløp som oppvaskmaskiner, kombinasjonsovner eller avfallshåndteringsenheter. Hvis det er installert nedstrøms fra et vannavkjøler, må det sikres at regenerering av mykner foregår før moduldoseringstiden hver natt. F.I.T-enheten kan installeres med strøm i begge retninger.

Pleie og vedlikehold : Vedlikehold og rengjøring er viktig for effektiv og effektiv drift av

⚠ BioCeptor F.I.T-enheten VIKTIG : Lokasjonen må utpeke et sertifisert og kvalifisert fettfelt vedlikehold / avløp service selskap til

å gjennomføre dette arbeidet. Regelmessighet av service vil bli bestemt av servicebedriften, etter analyse av bruk av driften.

Det innebygde hurtigkoblingssettet (følger med) gjør at F.I.T-enheten kan fjernes midlertidig for regelmessig rengjøring. Gulvet, veggen og lokalet kan da bli helt og hygienisk rengjort. **Unngå å bruke rengjøringsprodukter som inneholder biocid, limonene og terpener.**



KRAV TIL INSTALLASJON

Installasjon må utføres i samsvar med myndighetskrav og krav til vannforetak.

Veiledning for plassering og installasjon i brukerhåndboken må følges. Det kan være nødvendig å installere mer enn ett BioCeptor-system i et kjøkken hvis flere fettstisoområder er identifisert.

Personalet skal være opplært i god intern FOG-husholdning og best management praksis. Dette vil bidra til effektiviteten av systemet, og bidrar betydelig til å

opprettholde fritt flytende vann både i avløpene i lokaler og i avløpssystemet. Noen vannforetak / avløpsadministrasjon i kommune vil anbefale at oppvaskmaskiner ikke er koblet til Fett-fangstinnretninger. Imidlertid er BioCeptor designet for å akseptere utslipp fra oppvaskmaskiner hvis nødvendig. Matavfallshandler (FWDer) skal IKKE være tilkoblet.

ON-GOING KRAV PÅ MASKINEN

Service og vedlikeholds kontrakt - For mer informasjon vennligst kontaktt BOSS.

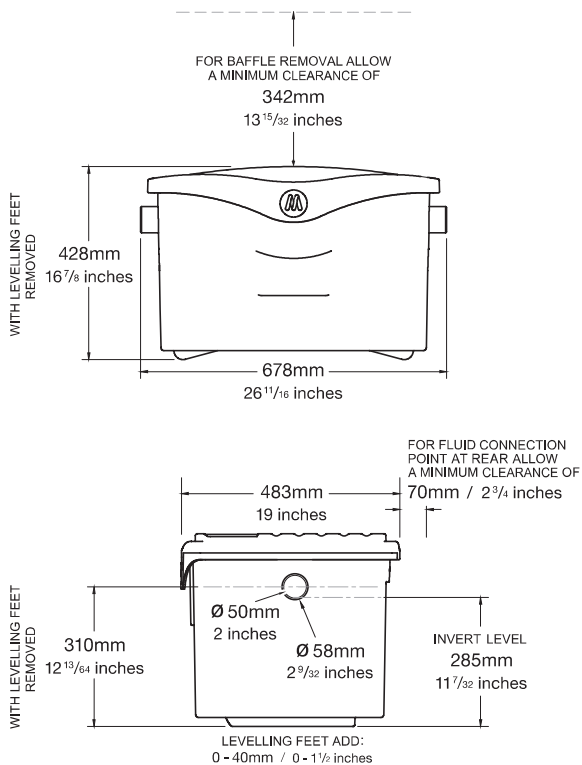
GARANTI

Ett års produsent garanti fra faktura dato, mot defekte deler eller feil fabrikasjon. Løkk og tank har en utvidet 10 års garanti fra mottak av det nødvendige elektroniske innsendingsskjemaet. Betingelser og vilkår gjelder.

ANBEFALT BRUK

Ideell for steder som vil forhindre dreneringsblokkeringer fra fett, oljer og (FOG), inkludert stivelse.

TEKNISK ASSISTANSE: Ring +47 92 300 500 eller e-mail post@mechline.no



Note: If a CAD file is required please contact our Technical Helpdesk.