



GREASEPAK

Biologisk Avløp og Fettutskiller System

Et unikt, automatisk doseringssystem spesielt utviklet for å møte de fett relaterte problemer som finnes i ett storkjøkken. Hindrer oppbygging av fett, oljer i fettutskiller og holder avløp åpne på kjøkkenet.



Fjerner fett i kommersielle FETT - Utskillere og avløp

LETT Å BRUKE...



1 Den automatiske GreasePak enheten leverer en daglig dose av bio-fluid inn i avløpet.

2 Den spesielt formulerte biovesken nedbryter fett og oljer (FOG) i fettutskiller.

3 Forhinder fett fra å bygge seg opp i rørene samt holder avløp rene og luktfrie.

FORDELENE...

GreasePak kan installeres nesten hvor som helst på kjøkkenet

GreasePak™ er en elegant, diskret, lett å rengjøre, selvstendig veggmontert doseringsenhet som ikke tar stor plass og er meget enkel å installere samt operere.

- Enkel design, få beveglige deler - problemfri!
- Bio-væske påfyll er lett å lagre, håndtere og bytte
- Lang levetid på batterier.
- En kostnadseffektiv og miljøvennlig løsning

Bidrar til å holde avløp fri for fett og oljer

Designet for å møte de fett problemer som finnes i storkjøkken. GreasePak doserer avløpet med en blanding av spesielt utvalgte mikroorganismer som har blitt valgt ut for sin evne til å nedbryte fett og oljer i lave oksygenbetingelser (for eksempel lukkede avløp) og hvor pH-nivået varierer.

- Miljøvennlig, bruker ingen kjemikalier
- Kan arbeide alene eller i forbindelse med en fettutskiller
- Bidrar til å hindre lukt fra avløp.

En effektivt og miljøvennlig løsning

GreasePak bio-fluid er ett miljøvennlig klasse 1 nedbrytbart produkt som degraderer fett i mindre, enklere molekyler og som ikke kan reformeres eller stivne. Disse nedbrutte produktene blir så ytterligere behandlet ved den bakterielle populasjonen og blir raskt vasket bort.

- Reduserer Co2 avtrykket ved å redusere tømme behovet i fett utskilleren
- Bioremediation systemet er BBA-godkjent





MODELL:

GP-DMI-STD-2



499 mm

410 mm



Batteridrevet (nettforsynt modellen også tilgjengelig)

Modell: GP-DMI-STD-2 - Mechline s GreasePak, batteridrevet, biologisk avløpsvedlikeholdssystemet.

Produsent: Mechline Developments Limited

HENSIKT

Mechline GreasePak er en unik, sikker, automatisk Fett doserinssystem som er spesielt konstruert for å forhindre tilbakeløp av drenerings blokkeringer fra fett, oljer, smørefett og stivelse i storkjøkken. Bruk i forbindelse med en fettuskuller eller som en frittstående avløpsvedlikeholdssystemet. GreasePak sin høyt utviklede og kraftige bio-væske løsning forhindrer fett og bidrar til å opprettholde fri-fly avløp. Redusere lukt og unngår blokkeringer. Hjelper Foodservice operatører møte med lovkrav å ha et effektivt middel for fettfjerning.

EGENSKAPER OG FORDELER

- Kompakt automatisk doseringssystemet
- Batteridrevet (Nettdrevet modell også tilgjengelig)
- Enkelt å installere og bruke - Ingen vann eller elektriske forbindelser som kreves
- Rimelig, enkelt å administrere og lett å rengjøre med innebygd ringesignal for å minne om å erstatte væske
- Reduserer tømmebehov og er ett effektivt middel til fettfjernings
- Mektigste, multi-belastrning, bio-væske av sin type - forringer fett til enkelte molekyler som ikke kan reformeres eller stivne
- Bio-væske er 100% naturlig og miljøvennlig,
- Brukes sjenerer sammen med fett feller
- Redusere behovet for fettuskuller tømning med over 50% - spar penger!
- Mindre sjans for lukt og mindre sjans for å tilrekke seg skadedyr.
- Miljøvennlig

akkrediteringer

- CE-sertifisert
- BBA-godkjent, sertifikat 11/4827
- Produsert til ISO 9001-2008 standarder

MATERIALE / FARGE / BESKRIVELSE

Kompakt hvit ABS-plast doseringsmodul med hørbart alarm.

VEKT

- 3,4 kg (uten væske boks montert)
- 8,9 kg (med væske boks montert)

SPESIELLE MERKNADER

GreasePak er ett fett vedlikeholdssystem, ikke en anti blokkerings system.

- ⚠ Viktige: Eksisterende avløp må rengjøres og trykk vasket før installering.** Unnløse av å gjøre dette kan resultere i løsner fett og fett blokkere avløp videre i nedstrømmen.

Det kan være nødvendig å installere mer enn ett GreasePak system i et kjøkken hvis flere fettisikoområder er identifisert.

Stell og vedlikehold: GreasePak er designet for å være lett å rengjøre. Bruk aldri slipemidler eller sterke rengjøringsmidler kjemikalier og blekemiddel.

- ⚠ VIKTIG: For å sikre best mulig ytelse fra GreasePak, IKKE innføre blekemiddel eller andre sterke kjemikalier inn i avløpsystemet da effektiviteten av GreasePak væske vil bli kompromittert.** Unngå å bruke rengjøringsprodukter med biocid, limonen og terpener.



Krav

Det er ikke nødvendig å forberede ett sted for installasjon av en GreasePak enhet. Det kan plasseres der det trengs, så lenge installasjonen er i tråd i brukerhåndboken. Plasseringen av GreasePak system er viktig for optimal ytelse og avløp må renses og trykvaske før installering.

Operative notater:

- Utskifting av bio-fluid (1x 5-illers boks omtrent hver måned)
- Sporadisk utskifting av batteri kreves (omtrent hver 18-24 måneder)
- Enheten er helt isolert

Pågåmaskinkrav

- GP-MSGD5 --- Bio-Fluid Pack Master Box. En svært spesialiserte biologiske forberedelse til å bryte ned fett, oljer og FOG i kommersielle kjøkken avløp. Leveres i master esker med 3x 5-liter. En master bokse skal vare 3 måneder under normale doseringsforhold. (Holdbarhet 18 måneder).

- GP-BP - Batteripakke erstatning. Bytt ut når batterivarsellampe tennes. (Ca. Levelid 18-24 måneder).

GARANTI

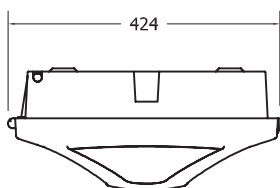
Ett års garanti fra fakturadato, mot defekte deler eller feil i utførelsen. Betingelser og vilkår gjelder. (Bio-væske og batteripakker er grunnleggende 'forbruks' varer og ikke underlagt garantien).

Anbefalt bruk

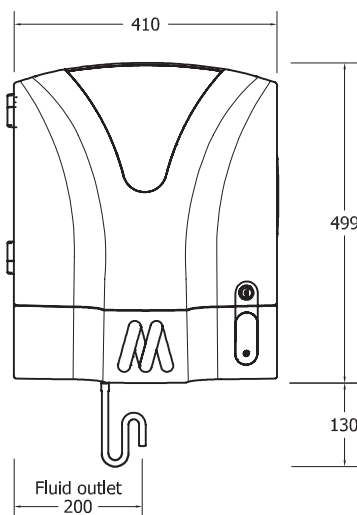
Ideell for steder som ønsker å hindre gjentakelse av drenering blokkeringer fra fett, oljer og fog (tåke) inkludert stivelse, og for å bidra til å redusere tømning av fettuskuller.

Lignende produkter Modell: GP-DMI-nett 2 - nettforsynt modell

TEKNISK ASSISTANSE: Ring 0047 82 300 500 og be om Teknisk Helpdesk eller e-post post@drainbo.no



424



410

499

130

Fluid outlet
200



186

33

Merk: Hvis en CAD-filen er nødvendig ta kontakt med vår tekniske Helpdesk.

